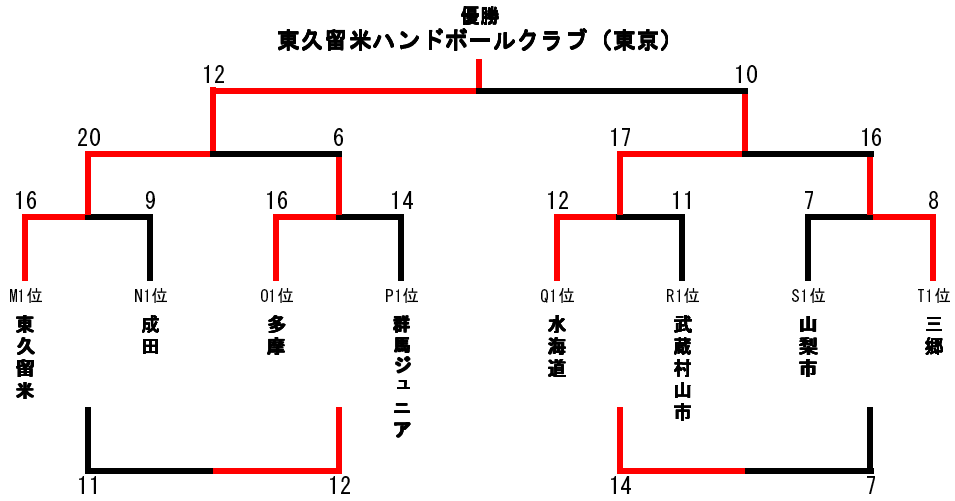
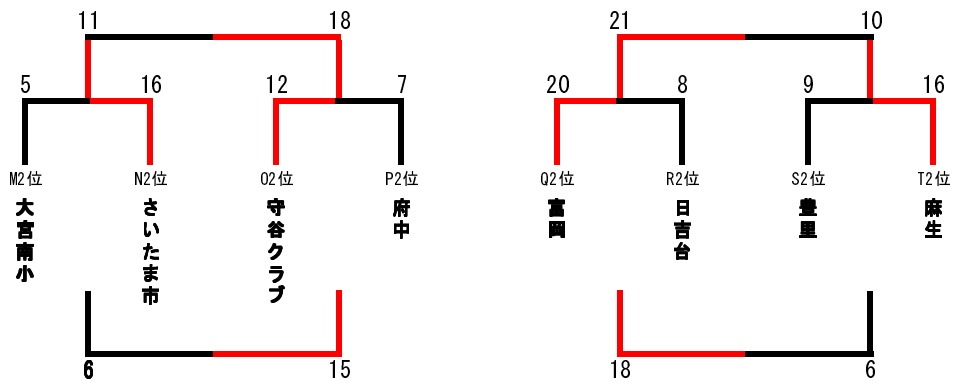


# 高 学 年 女 子 決 勝 ト ー ナ メ ン ト

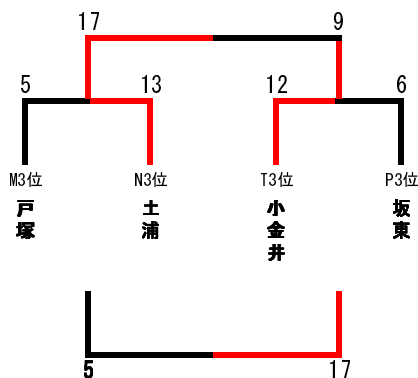
## 各リーグ1位



## 各リーグ2位



## 各リーグ3位・4位



	川口	生田	大戸
川口		5-11 ×	10-7 ○
生田	11-5 ○		22-6 ○
大戸	7-10 ×	6-22 ×	

	桜川	八潮	塩山
桜川		5-20 ×	8-5 ○
八潮	20-5 ○		24-9 ×
塩山	5-8 ×	9-24 ×	